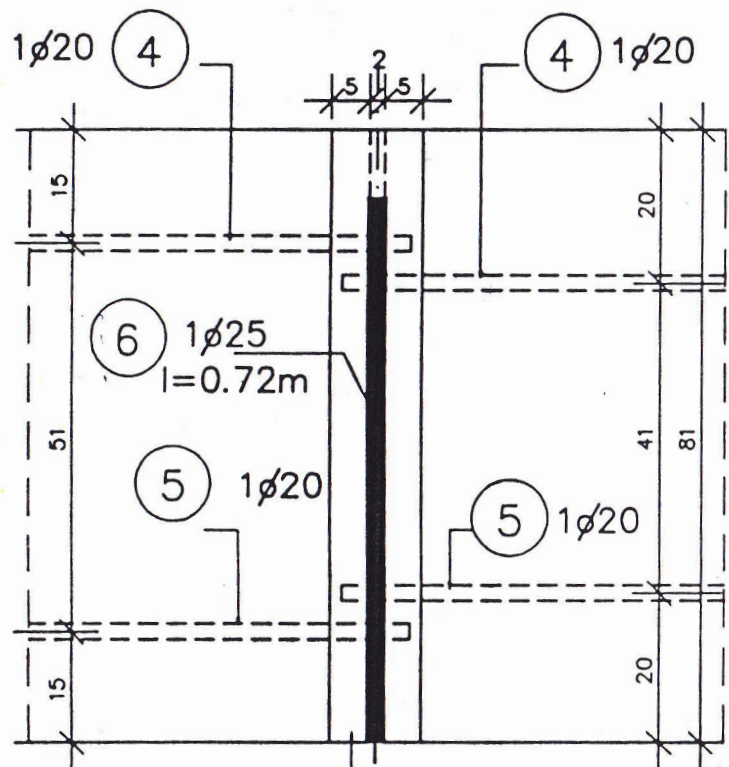
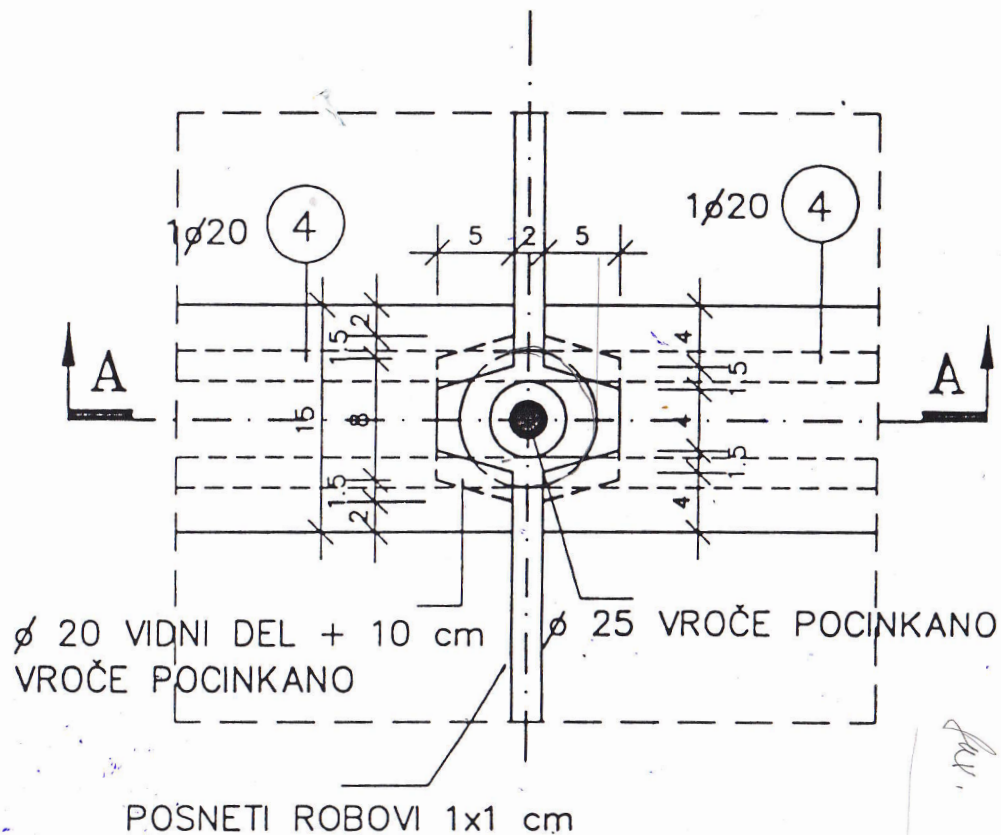


PREREZ A-A M 1:10



NI ZALITO S CEMENTNO
MALTO 0-4

DETAJL UTORA M 1:5



Ø 20 VIDNI DEL + 10 cm
VROČE POCINKANO
Ø 25 VROČE POCINKANO

POSNETI ROBOVI 1x1 cm

BEIIONSKE VARNOSTNE OGRAJE
ZA CESTE BVO 80 - 3 m

LIST A
ŠTEV.
3.0 - 04