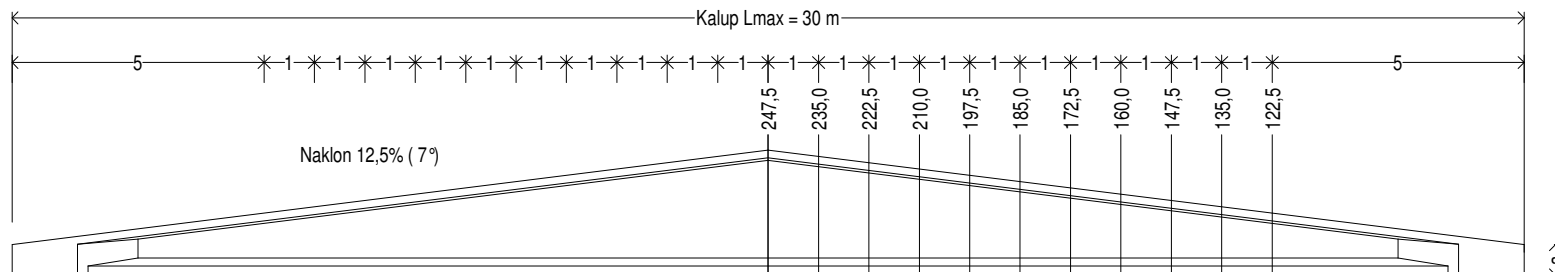


Strešni dvokapni nosilec sistema ABplus - (E)



Opis

Strešni "A" nosilec je primarni ab nosilec in se uporablja predvsem za izvedbo streh v naklonu.

Naklon je 12,5 % oziroma 7°, kar omogoča uporabo več vrst sodobne kritine.

Na primarne ab nosilce v naklonu se najpogosteje polagajo sekundarni ab nosilci oziroma gredice kot podlaga za pločevinasto sendvič kritino ali TT plošče kot podlaga za kritino iz raznih sodobnih membran.

Strešni "A" nosilec je adhezijsko prednapeti nosilec.

Izdeluje se na stezi za prednapenjanje dolžine 109 m v naši delavnici .

Betoniranje se izvaja v VF vibrirnem jeklenem modelu, kar omogoča dobro zgostitev betona in zelo kvalitetno površino elementa.

Nosilec se izdeluje od raspetine 8 m do maksimalno 30 m.

Višina nosilca v slemenu je odvisna od potrebne dolžine in je podana v priloženi tabeli oziroma se vidi v skici.

Nosilec je širine 50 oz. 55 cm, stojina I prereza je 10 oz. 15 cm.

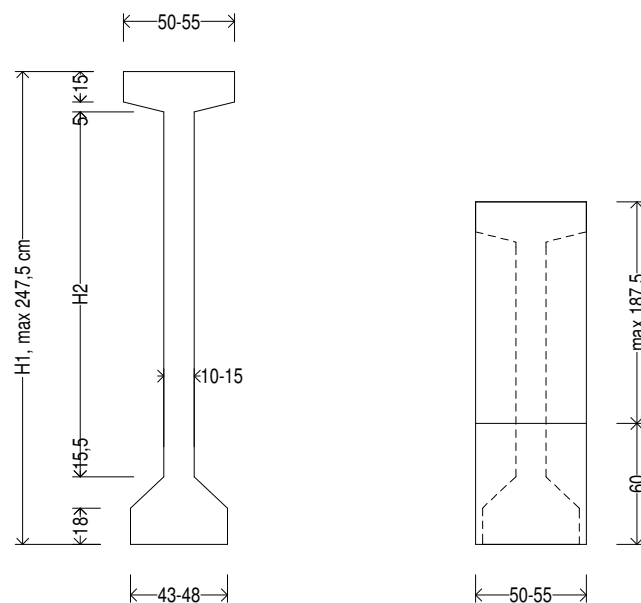
Ob ležiščih je nosilec razširjen po celi višini in je pravokotne oblike.

Beton za izdelavo nosilca je kvalitete C30/37 do C 40/50.

Maksimalna nosilnost prereza je do 3500 kNm.

Računska požarna odpornost nosilca je R 30 in R 60

kar je odvisno od debeline stojina. Možna je tudi večja požarna odpornost z uporabo posebnih materialov po posebnem naročilu.



L (m)	H1 (cm)	H2 (cm)	a (cm)
8			72,50
9	122,5	69,0	66,25
10			60,00
11	135,0	81,5	66,25
12			60,00
13	147,5	94,0	66,25
14			60,00
15	160,0	106,5	66,25
16			60,00
17	172,5	119,0	66,25
18			60,00
19	185,0	131,5	66,25
20			60,00
21	197,5	144,0	66,25
22			60,00
23	210,0	156,5	66,25
24			60,00
25	222,5	169,0	66,25
26			60,00
27	235,0	181,5	66,25
28			60,00
29	247,5	194,0	66,25
30			60,00